

# G2F 系列



UL, C-UL 认证号: E322305/E322513

TUV 认证号: R50175987

CQC 认证号: CQC10002045648

- 可提供高灵敏度和标准线圈型
- 可提供密封型

## 触点参数

触点形式	1 Form A(SPST-NO)	
触点材料	Ag, Ag Alloy	
接触电阻 (1A 6VDC)	100mΩ @ 1A, 6VDC	
最小负荷率	100mA @5VDC	
最大切换率	300ops/min(无负荷)	
	30ops/min(额定载荷)	
最大切换电压	AC: 265V DC: 30V	
最大切换功率	G2F-L: 720VA, 90W	
	G2F-LH: 1,800VA, 200W	
	G2F-D: 1,200VA, 150W	
	G2F-H: 2,500VA, 280W	
寿命	机械寿命	1×10 <sup>7</sup>
	电气寿命	1×10 <sup>5</sup>

## 线圈参数

额定功率	G2F -L & LH: 200mW
	G2F -D & H: 450mW

## 性能参数

吸合时间	G2F-L: 15 ms max.		
	G2F-D and -H: 10ms max.		
释放时间	4ms max.		
相对湿度	20-85%RH		
耐压	触点与线圈间	A 级	4,000VAC(50/60HZ) for 1 min
	触点与触点间	B 级	3000VAC(50/60HZ) for 1 min
		750VAC(50/60HZ) for 1 min.	
绝缘电阻	1,000MΩ Min. (500VDCM)		
操作环境温度	B 类 (130℃) 绝缘	- 4 0 ℃ ~ + 8 5 ℃	
	F 类 (155℃) 绝缘	G2F-L: -40℃ ~ +100℃	
		G2F-D&-H: -40℃ ~ +85℃	
抗冲击	耐久	约 100G	
	误动作	约 10G	
抗振动	耐久	10 至 55Hz, 1.5mm 双振幅	
	误动作	10 至 55Hz, 1.5mm 双振幅	
重量	约 6g		

## 典型用途

- 家用电器
- 空调系统
- 工业控制

## 线圈参数(20℃)

### G2F -D &-H 标准型

电压代码	额定电压 (VDC)	额定电流 (mA ± 10%)	线圈电阻 (Ω, ± 10%)	吸合电压 (VDC)Max	释放电压 (VDC)Min	功耗 (mW)	最大允许电压
05	5	91.0	55	3.75	0.25	450	130%额定电压
06	6	75.0	80	4.5	0.30		
09	9	50.0	180	6.75	0.45		
12	12	37.5	320	9.0	0.60		
24	24	18.8	1,280	18	1.20		
48	48	9.4	5,100	36	2.40		

# G2F

## G2F-L 敏感型

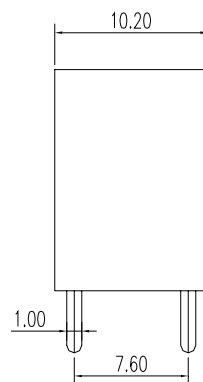
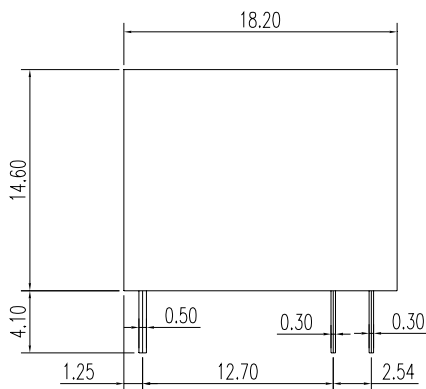
电压代码	额定电压 (VDC)	额定电流 (mA±10%)	线圈电阻 ( $\Omega$ , ±10%)	吸合电压 (VDC)Max	释放电压 (VDC)Min	功耗 (mW)	最大允许电压
05	5	40.0	125	3.75	0.25	200	130%额定电压
06	6	33.3	180	4.50	0.30		
09	9	22.5	400	6.75	0.45		
12	12	16.7	720	9.00	0.60		
24	24	8.6	2,800	18.00	1.20		

### 型号命名法则:

G2F	E	-12	L	M	V	1	H	绝缘系统: 无=class A(105°C) H=class F(155°C)
								触点材质: 无=Ag 1=AgCdO 2=AgSnOInO
								封装形式: V=非密封型 S=密封型
								触点类型: M=Form A
								类型: L=敏感(200mW)线圈, 3A接点; LH=敏感(200mW)线圈, 8A接点; D=标准(450mW)线圈, 5A接点; H=标准(450mW)线圈, 10A接点;
线圈规格: 05=5VDC, 06=6VDC, 09=9VDC, 12=12VDC, 24=24VDC, 48=48VDC								
耐压: 无= A级(4000VAC) E= B级(3000VAC)								
基本型号								

**备注:** 在含 H<sub>2</sub>S、SO<sub>2</sub>、NO<sub>2</sub> 等有害气体的环境下, 建议选用密封型(塑封型)产品, 并在实际使用中进行试验确认; 当不需要整体清洗时, 建议优先选用非密封型(防焊剂型)产品。

### 外形尺寸、接线图、安装孔尺寸 (单位: mm)

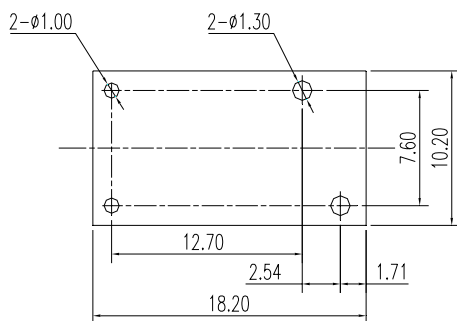


未注公差尺寸

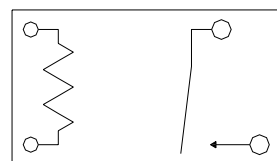
- <1mm: ±0.2mm
- 1-5mm: ±0.3mm
- >5mm: ±0.4mm

注:

- 1 引出角尺寸为焊锡前尺寸.
- 2 安装孔尺寸公差: ±0.1mm.



安装孔尺寸图



接线图